

CENTRÓIDE E BARICENTRO

EXERCÍCIOS

1. Derive as funções:

a) $y = 5x^4$

b) $y = \sqrt{x^3}$

c) $y = 3x^4 + 5x^3 - x^2 - 4x + 10$

2. Calcule as integrais:

a) $\int x^4 dx$

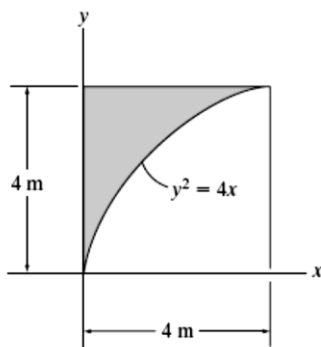
b) $\int (2x - 1) dx$

c) $\int \frac{1}{x^2} dx$

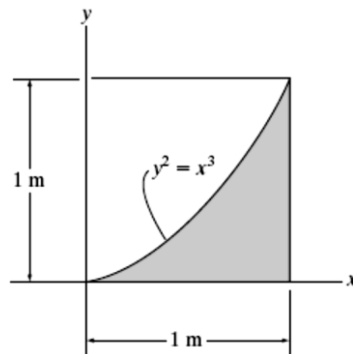
d) $\int_0^2 x^3 dx$

e) $\int_{-1}^4 3x^2 dx$

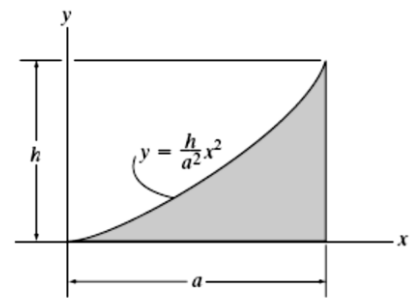
3. Determine a área e o centroide (\bar{x}, \bar{y}) da superfície mostrada na figura.



(a)

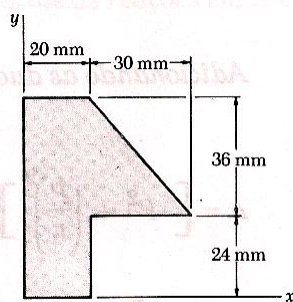


(b)

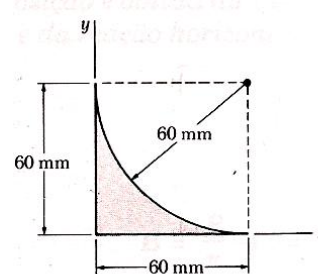


(c)

4. Determine a posição do centróide da superfície plana da figura.

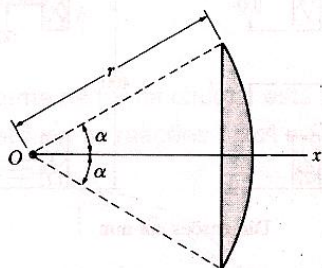


(a)

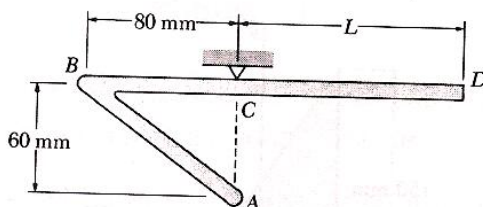


(b)

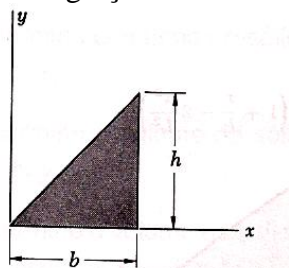
5. Determine a abscissa do centróide do segmento de círculo da figura, em função de r e α .



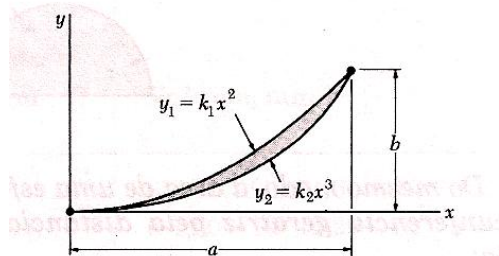
6. Um arame homogêneo $ABCD$ é dobrado como se vê na figura. Em C o fio é preso por uma articulação. Determine o comprimento L para que a parte BCD fique na posição horizontal.



7. Determinar por integração o centróide da superfície da figura.

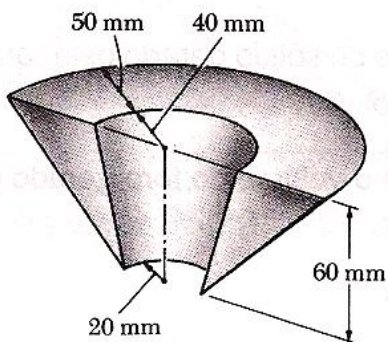


(a)

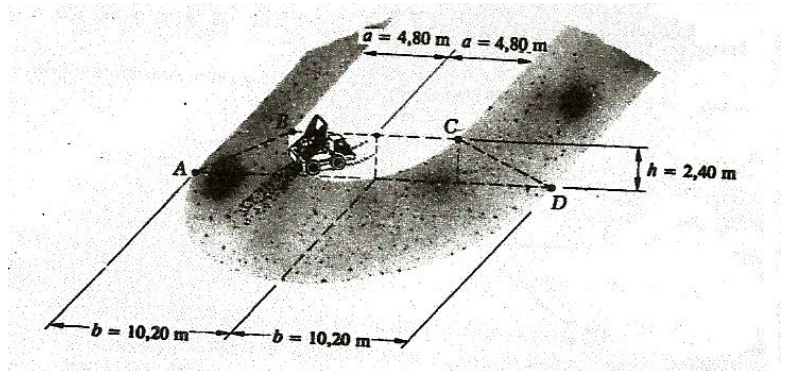


(b)

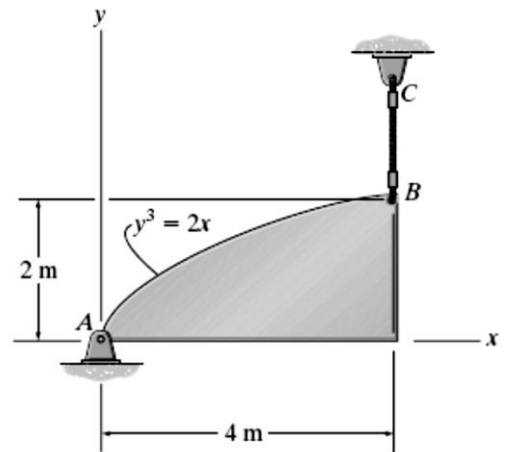
8. Determine o volume e a área do corpo da figura.



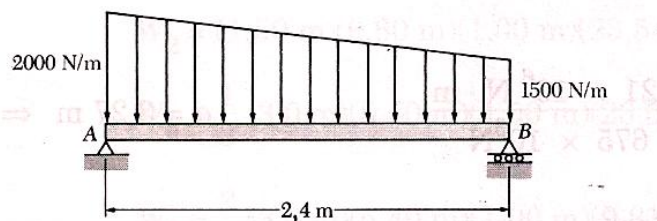
9. A forma geométrica do trecho final de um aterro proposto é indicada na figura. Para o trecho do aterro na frente do plano vertical $ABCD$, determine o material adicional necessário se as dimensões finais devem ser $a = 5,70$ m, $b = 11,10$ m e $h = 2,40$ m.



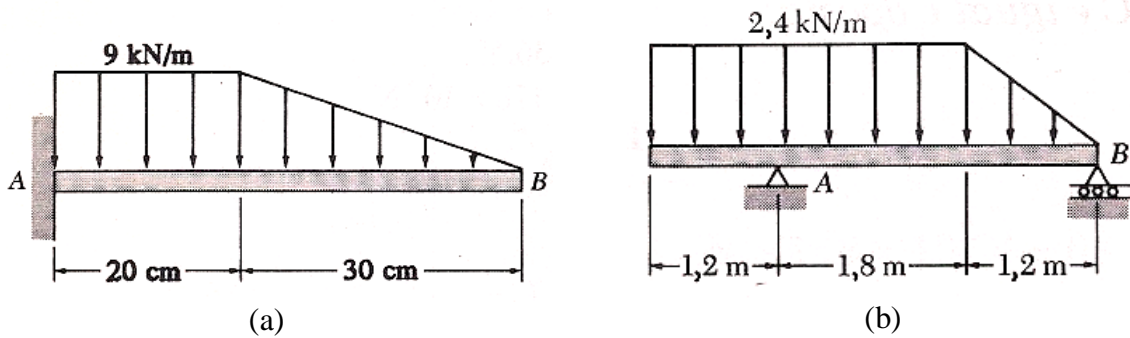
10. A placa é feita de aço com uma massa específica de 7850 kg/m³. Se a espessura da placa é 10 mm, determine as componentes da reação no pino A e a tração no cabo BC .



11. Determine o módulo e a localização da resultante das cargas distribuídas da ilustração. Calcule também as reações em A e B .

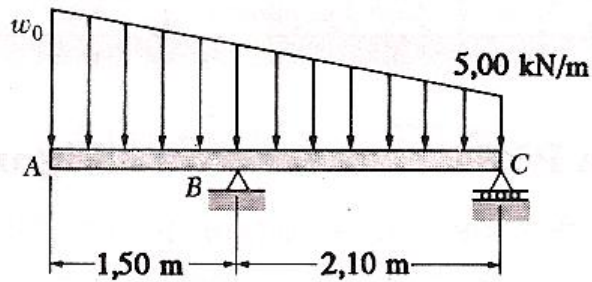


12. Determine as reações nos apoios das vigas para as condições de carregamento dadas.

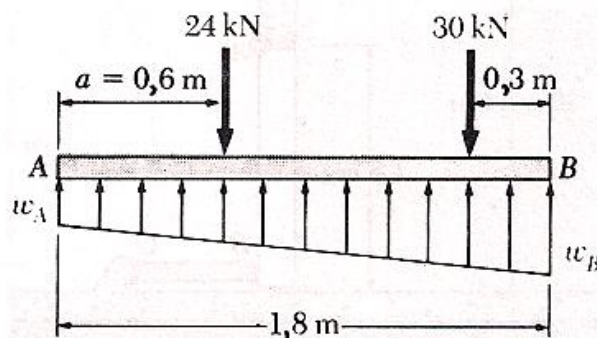


13. Determine:

- as reações nos apoios da viga para as condições de carregamento dadas, quando $w_0 = 6,67 \text{ kN/m}$;
- a carga distribuída w_0 na extremidade A da viga ABC de modo que a reação em C seja nula e a correspondente reação em B.



14. A viga AB está submetida a duas cargas concentradas e apoiada no solo, o qual exerce uma carga distribuída, linear, como mostra a figura. Determine os valores de w_A e w_B correspondentes ao equilíbrio.



Respostas:

1. a) $20x^3$, b) $\frac{3}{2}x^{\frac{1}{2}}$, c) $12x^3 + 15x^2 - 2x - 4$
2. a) $\frac{x^5}{5} + C$, b) $x^2 - x + C$, c) $-x^{-1} + C$, d) 4, e) 65
3. a) $A = 5,33 \text{ m}^2$, $\bar{x} = 1,2 \text{ m}$, $\bar{y} = 3,0 \text{ m}$; b) $A = 0,4 \text{ m}^2$, $\bar{x} = 0,71 \text{ m}$, $\bar{y} = 0,31 \text{ m}$;
c) $A = \frac{1}{3}ah$; $\bar{x} = \frac{3}{4}a$; $\bar{y} = \frac{3}{10}h$
4. a) $\bar{x} = 16 \text{ mm}$, $\bar{y} = 32 \text{ mm}$; b) $\bar{x} = \bar{y} = 13 \text{ mm}$
5. $\bar{x} = \frac{4 \operatorname{rsen}^3 \alpha}{3 2\alpha - \operatorname{sena}}$
6. 120 mm
7. a) $\bar{x} = \frac{2}{3}b$, $\bar{y} = \frac{1}{3}h$; b) $\bar{x} = \frac{3}{5}a$, $\bar{y} = \frac{12}{35}b$
8. $V = 255 \times 10^3 \text{ mm}^3$, $A = 37,5 \times 10^3 \text{ mm}^2$
9. $\approx 57 \text{ m}^3$
10. $A_x = 0$, $A_y = 1,98 \text{ kN}$, $F_{BC} = 2,64 \text{ kN}$
11. $\mathbf{R} = 4,20 \text{ kN} \downarrow$, 1,143 m à direita de A.
12. a) $\mathbf{A} = 3,15 \text{ kN} \uparrow$, $M_A = 585 \text{ N.m}$ ↻ ; b) $\mathbf{A} = 6,86 \text{ kN} \uparrow$, $\mathbf{B} = 1,76 \text{ kN} \uparrow$
13. a) $\mathbf{B} = 18,9 \text{ kN} \uparrow$, $\mathbf{C} = 2,15 \text{ kN} \uparrow$; b) $\omega_0 = 10 \text{ kN/m}$, $\mathbf{B} = 36 \text{ kN} \uparrow$
14. $\omega_A = 10 \text{ kN/m}$ e $\omega_B = 50 \text{ kN/m}$